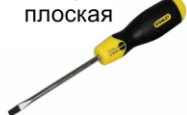


### инструменты для сборки

отвёртка  
крестовая



отвёртка  
плоская



молоток



ключ  
конфирматный



гвоздь-пробойник



#### **Примечание:**

1. Мебель изготавливается из ДСП I и I / 2 сорта, в связи с этим возможны незначительные дефекты на невидимых поверхностях деталей.
2. Изготовитель оставляет за собой право вносить изменения в конструкцию изделия по материалам и фурнитуре, не ухудшающие их потребительские свойства.

#### **ГАРАНТИИ ИЗГОТОВИТЕЛЯ**

Гарантия на мебель составляет 24 месяца.

**Претензии по качеству мебели принимаются по месту покупки в пределах гарантийного срока. Для устранения и установления причин возникновения несоответствий просим Вас сохранять часть упаковки с наклеенной этикеткой, номером партии.**

Замена деталей и узлов с механическими и другими повреждениями (бой, сколы, царапины, расслоения и др.), возникшими в процессе перевозки, самовывозом, сборки, нарушении правил эксплуатации, производится за дополнительную оплату.

#### **РЕКОМЕНДУЕМ**

Располагать изделия на расстоянии не менее 50-70см от отопительных приборов.  
Содержать изделия в сухих проветриваемых помещениях при температуре не ниже +8 С.  
Удалять пыль с поверхности мягкой сухой тканью.

Для освежения и чистки мебели от загрязнения рекомендуется использовать специальные средства по уходу за мебелью или слабый мыльный (спиртовой) раствор с последующей протиркой сухой тканью.

Избегать попадания на поверхности избытка влаги, кислоты, щелочи, растворителя и пр.  
При ослаблении крепежной фурнитуры во время эксплуатации мебели необходимо периодически подтягивать винты, шурупы, болты.

#### **ЗАПРЕЩАЕТСЯ**

Передвигать, ударять, ронять на поверхности тяжелые, твердые предметы, чтобы не вызвать механические повреждения.

Ставить на изделия горячие предметы.

Применять при протирке изделия бытовые чистящие средства, не предусмотренные для ухода за мебелью.

 **MEBELSON®**

427022, УР, г. Ижевск, район Пирогово,  
ул. Торговая, 15

e-mail: mebelson@udm.net, www.mebelson.ru

тел.: (3412) 623-888, 623-633, 623-632

## Шкаф комбинированный "Алиса"



## Уважаемые покупатели

Наша мебель прослужит Вам годы, если Вы будете соблюдать несколько простых правил.

Вся выпускаемая мебель для удобства перевозки и сохранения внешнего вида поставляется в разобранном виде, при этом упаковки с мебелью должны быть надежно защищены от сильных толчков, ударов, намокания и грязи.

Перед сборкой изделия ознакомьтесь с инструкцией по сборке и эксплуатации, подготовьте необходимые инструменты.

Мебель имеет Гигиенический сертификат



# Шкаф комбинированный "Алиса"

## ПОДГОТОВКА К СБОРКЕ

### Перед непосредственной сборкой необходимо:

- Внимательно ознакомиться с данной инструкцией.
- Распаковать упаковки, скомплектовать детали согласно схемам, определить наличие необходимой фурнитуры. Обратите внимание на подбор соответствующих саморезов.
- Номера деталей на схемах соответствуют номерам, поставленным на нелицевых кромках деталей.
- Во избежание повреждения поверхности деталей мебели рекомендуем на месте сборки положить мягкую толстую ткань или гофрокартон от упаковки.
- Изделие предусматривает универсальный монтаж фасада (справа / слева)

## ПОСЛЕДОВАТЕЛЬНОСТЬ СБОРКИ:

### Установите фурнитуру:

- На дет. 2, 3 установить соответствующие части шариковых направляющих (К-3), крепить при помощи саморезов 4x16.
- На дет. 2 или 3 (в зависимости от варианта сборки), 11 установить соответствующие части петли накладной (К-6), крепить при помощи саморезов 4x16.
- На дет. 2, 3 установить опору пятниковую (К-2), крепить при помощи саморезов 3x20.
- На дет. 2, 3, 12 (2 шт.) установить соответствующую часть стяжки эксцентриковой (К-4).
- На дет. 2, 3 установить полкодержатели метал. (К-9).
- На дет. 12 (2 шт.) установить ручку-кнопку (К-5), крепить при помощи винтов М4x25.
- Установить полки дет. 10 (2 шт.).

### Сборка производится на ровной поверхности.

- Дет. 2, 3 крепить к дет. 5 (3 шт.) при помощи стяжки эксцентриковой (К-4).
- Дет. 1 крепить к дет. 2, 3 при помощи стяжки эксцентриковой (К-4).
- Дет. 4, 6 крепить к дет. 2, 3 при помощи конфирматов (К-1).
- Дет. 13 (2 шт.) крепить к дет. 1, 2, 3, 4, 5 при помощи саморезов 3x20 (К-10), в ЛДВП предварительно пробить отверстия (рекомендуемый шаг 150 мм.) гвоздем-пробойником. Перед установкой задней стенки не забудьте проверить диагонали. Для соединения использовать шайбу для стыковки ДВП (К-12) и планку стыковки ДВП (К-13).

## !!!ВНИМАНИЕ:

- Боковые стенки ящиков крепить необлицованным торцом в сторону фасада ящика

### Сборка ящика (Схема Б):

1. Дет. 7, 8 крепить к дет. 9 при помощи винта конфирмата (К-1).
2. Дет. 12 крепить к дет. 7, 8 при помощи стяжки эксцентриковой (К-4) (см. схему Б).
3. Дет. 14 установить в паз дет. 7, 8, 12 по дет. 9 использовать саморезы 3x20 (К-10), в ЛДВП предварительно пробить отверстия (рекомендуемый шаг 100 мм) гвоздем-пробойником.
4. Установить соответствующие части направляющих шариковых (К-3) при помощи самореза 4x16 (см. схему В).

**!! ВНИМАНИЕ:** Регулировку ящика по высоте (см. схему Г) производить только после монтажа ящика, ослабив саморез в регулировочном отверстии. Установить одинаковые зазоры между фасадами ящиков. Для более надёжной фиксации закрепить направляющие на ящике дополнительным саморезом в отверстие, следующее за регулировочным.

### Завершение сборки:

- В рабочем положении установить и отрегулировать фасад дет. 11 (См. схему Е, Д), досверлить нижнее отверстие насквозь, используя подкладку (деревянный брусок) с лицевой стороны фасада, для исключения сколов. Установить ручку-кнопку (К-5), крепить при помощи винтов М4x25.
- Установить полки дет. 10 (2 шт.).
- Установить и отрегулировать ящики.
- Заглушить видимые шляпки винта конфирмата и эксцентрика.
- Заглушить несквозные отверстия на фасаде и боковой стенке при помощи самоклеющейся заглушки (К-11).
- Установить каниз дет. 16, 17, крепить к дет. 1 при помощи саморезов с прессшайбой 4x25 (К-8), установить карниз дет. 15, крепить к дет. 1 при помощи саморезов с прессшайбой 4x16 (К-7), ослабить винты, отрегулировать карнизы по уголку для исключения зазоров, зафиксировать их.
- Для крепления секции навесной досверлить отверстия дет. 2 или 3 (в зависимости от варианта сборки), предусмотренные для межсекционной стяжки, насквозь. Использовать подкладку (деревянный брусок) с лицевой стороны детали для исключения сколов.

**Примечание:** На фасадах допускается различие оттенков

№	Наименование детали	Кол-во
1	Колпак	1
2	Стенка вертикальная	1
3	Стенка вертикальная	1
4	Стенка горизонтальная	1
5	Стенка горизонтальная	3
6	Цоколь	1
7	Стенка боковая ящика	2
8	Стенка боковая ящика	2
9	Стенка задняя ящика	2
10	Полка	2
11	Фасад МДФ	1
12	Фасад ящика МДФ	2
13	Стенка задняя (ЛДВП)	4
14	Дно ящика (ЛДВП)	2
15	Карниз (AGT 121)	1
16	Карниз (AGT 121)	1
17	Карниз (AGT 121)	1

## Фурнитура

К-1	Винт-конфирмат *50 Заглушка конфирмата Ключ конфирматный *		14 6 1
К-2	Опора пятниковая Саморез 3x20		4 8
К-3	Направляющие шариковые L300 Саморез 4x16		2 20
К-4	Стяжка эксцентриковая Заглушка эксцентрика		24 16
К-5	Ручка кнопка Винт М4*25		3 3
К-6	Петля накладная Саморез 4x16		2 8
К-7	Саморез с прессшайбой 4x16		2
К-8	Саморез с прессшайбой 4x25		4
К-9	Полкодержатель метал.		8
К-10	Саморез 3x20 Гвоздь-пробойник 3x70		42 1
К-11	Заглушка самоклеющаяся		5
К-12	Шайба для стыковки ДВП		4
К-13	Планка для стыковки ДВП	L=271 L=411 L=990	2 1 1

\*Ключ конфирматный находится в упаковке с фурнитурой.

# Шкаф комбинированный "Алиса"

## Сборка ящика

Схема (Б)

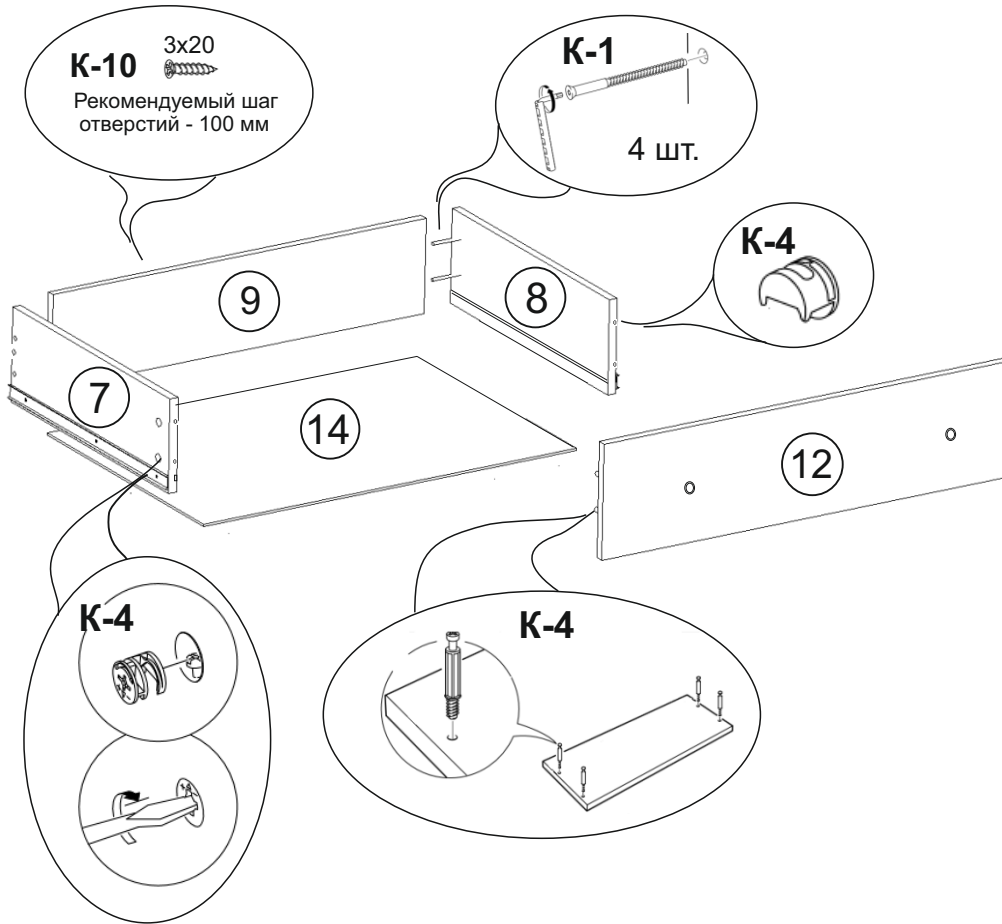


Схема (В)

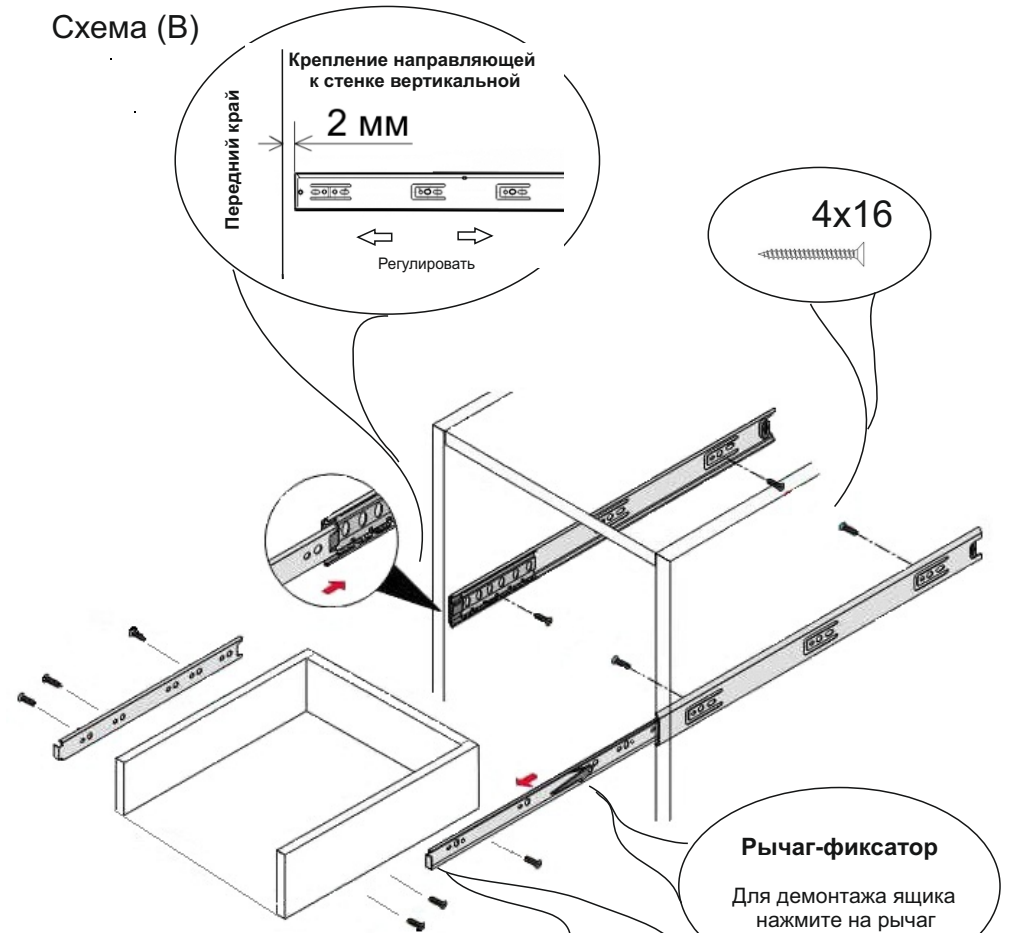
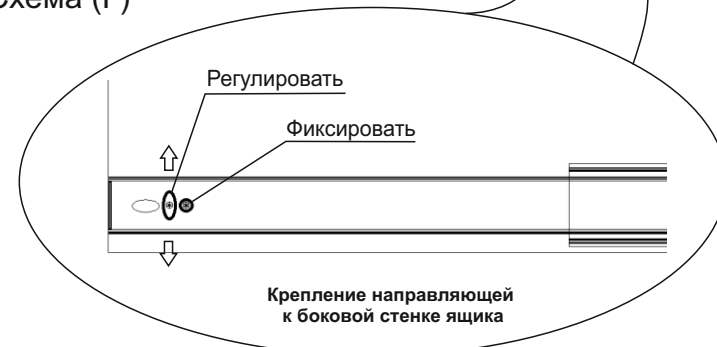
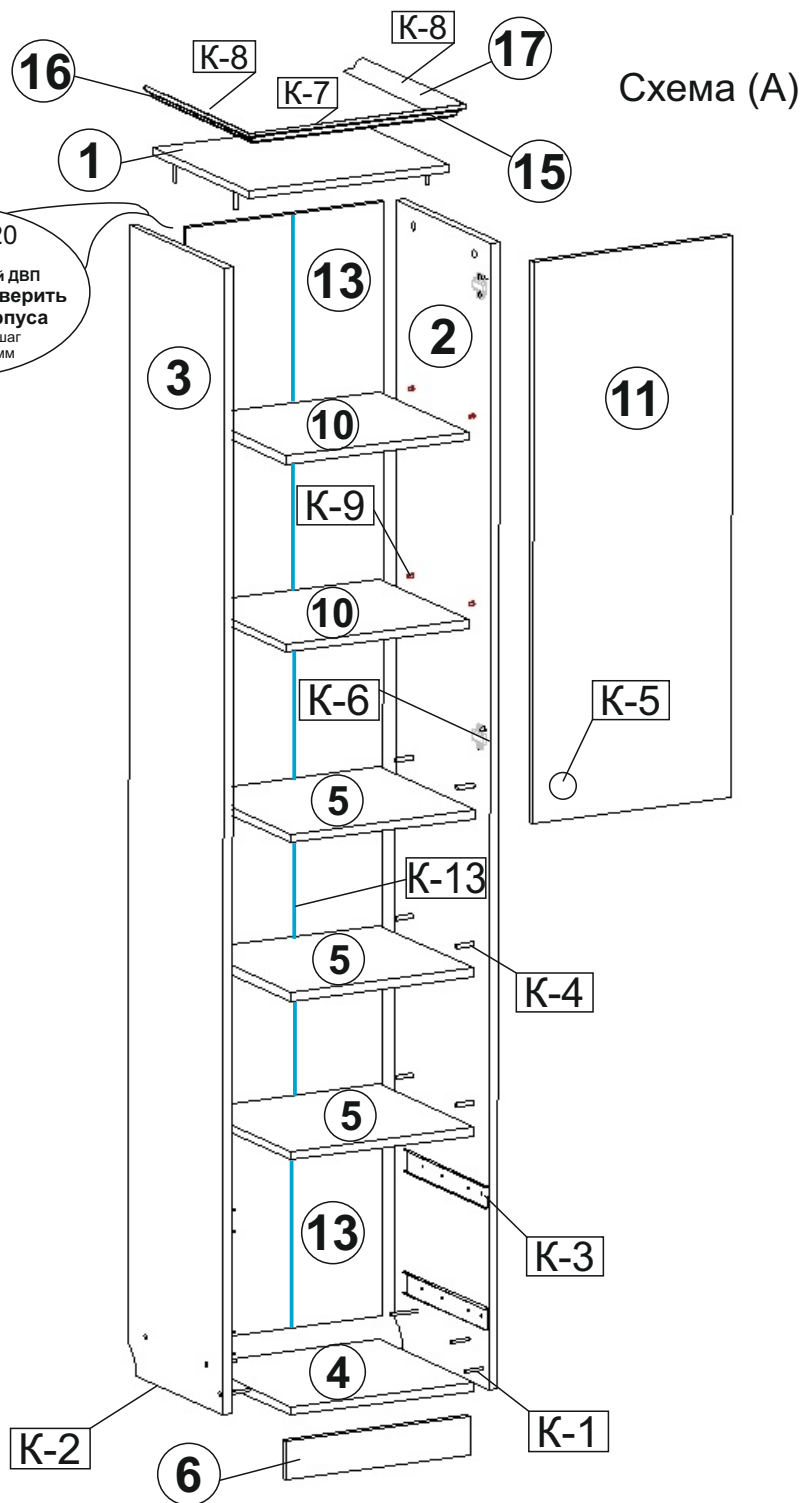


Схема (Г)

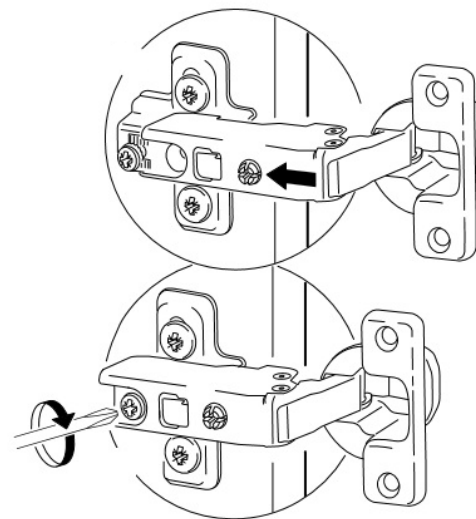




## Шкаф комбинированный "Алиса"

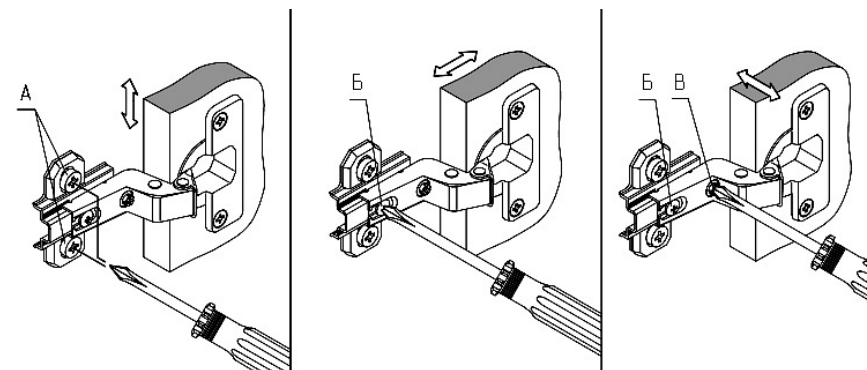
Установка петли  
 накладной

Схема (Д)



Регулирование зазоров и положения фасадов

Схема (Е)



1. Регулирование высоты  
 - регулирование ответной планки винтами «А»
2. Регулирование глубины  
 - ослабить крепежный винт «Б»;  
 - отрегулировать расстояние между дверью и боковиной;  
 - затянуть крепежный винт «Б»
3. Регулирование наложения  
 - ослабить крепежный винт «Б»;  
 - повернуть установочный винт «В»;  
 - затянуть винт «Б»