

инструменты для сборки

отвёртка
крестовая



отвёртка
плоская



молоток



ключ
конфирматный



гвоздь-пробойник



Примечание:

1. Мебель изготавливается из ДСП I и I / 2 сорта, в связи с этим возможны незначительные дефекты на невидимых поверхностях деталей.
2. Изготовитель оставляет за собой право вносить изменения в конструкцию изделия по материалам и фурнитуре, не ухудшающие их потребительские свойства.

ГАРАНТИИ ИЗГОТОВИТЕЛЯ

Гарантия на мебель составляет 24 месяца.

Претензии по качеству мебели принимаются по месту покупки в пределах гарантийного срока. Для устранения и установления причин возникновения несоответствий просим Вас сохранять часть упаковки с наклеенной этикеткой, номером партии.

Замена деталей и узлов с механическими и другими повреждениями (бой, сколы, царапины, расслоения и др.), возникшими в процессе перевозки, самовывозом, сборки, нарушении правил эксплуатации, производится за дополнительную оплату.

РЕКОМЕНДУЕМ

Располагать изделия на расстоянии не менее 50-70см от отопительных приборов.
Содержать изделия в сухих проветриваемых помещениях при температуре не ниже +8 С.
Удалять пыль с поверхности мягкой сухой тканью.

Для освежения и чистки мебели от загрязнения рекомендуется использовать специальные средства по уходу за мебелью или слабый мыльный (спиртовой) раствор с последующей протиркой сухой тканью.

Избегать попадания на поверхности избытка влаги, кислоты, щелочи, растворителя и пр.
При ослаблении крепежной фурнитуры во время эксплуатации мебели необходимо периодически подтягивать винты, шурупы, болты.

ЗАПРЕЩАЕТСЯ

Передвигать, ударять, ронять на поверхности тяжелые, твердые предметы, чтобы не вызвать механические повреждения.

Ставить на изделия горячие предметы.

Применять при протирке изделия бытовые чистящие средства, не предусмотренные для ухода за мебелью.

 **MEBELSON®**

427022, УР, г. Ижевск, район Пирогово,
ул. Торговая, 15

e-mail: mebelson@udm.net, www.mebelson.ru

тел.: (3412) 623-888, 623-633, 623-632

Шкаф трёхстворчатый с ящиками "Алиса"



Уважаемые покупатели

Наша мебель прослужит Вам годы, если Вы будете соблюдать несколько простых правил.

Вся выпускаемая мебель для удобства перевозки и сохранения внешнего вида поставляется в разобранном виде, при этом упаковки с мебелью должны быть надежно защищены от сильных толчков, ударов, намокания и грязи.

Перед сборкой изделия ознакомьтесь с инструкцией по сборке и эксплуатации, подготовьте необходимые инструменты.

Мебель имеет Гигиенический сертификат



Шкаф трёхстворчатый с ящиками "Алиса"

ПОДГОТОВКА К СБОРКЕ

Перед непосредственной сборкой необходимо:

- Внимательно ознакомиться с данной инструкцией.
- Распаковать упаковки, скомплектовать детали согласно схемам, определить наличие необходимой фурнитуры. Обратите внимание на подбор соответствующих саморезов.
- Номера деталей на схемах соответствуют номерам, поставленным на нелицевых кромках деталей.
- Во избежание повреждения поверхности деталей мебели рекомендуем на месте сборки положить мягкую толстую ткань или гофрокартон от упаковки.
- Изделие предусматривает универсальный монтаж фасада.

ПОСЛЕДОВАТЕЛЬНОСТЬ СБОРКИ:

Установите фурнитуру:

- На дет. 3, 4 установить соответствующие части шариковых направляющих (К-3), крепить при помощи саморезов 4x16.
- На дет. 1, 2, 3, 16 (2 шт.), 17 установить соответствующие части петли накладной (К-6), крепить при помощи саморезов 4x16.
- На дет. 1, 2, 3, 4 установить штангодержатель (К-9), крепить при помощи саморезов 4x16.
- На дет. 1, 2, 11 (2 шт.) установить опору пятниковую (К-2), крепить при помощи саморезов 3x20.
- На дет. 1, 2, 5, 15 (2 шт.) установить соответствующую часть стяжки эксцентриковой (К-4).
- На дет. 15 (2 шт.), 16 (2 шт.), 17 установить ручку-кнопку (К-5), крепить при помощи винтов М4x25.

Сборка производится на ровной поверхности.

- Дет. 11 (2 шт.) крепить к дет. 6 при помощи конфирматов (К-1).
- Дет. 1, 2 крепить к дет. 6, 11 (2 шт.) при помощи конфирматов (К-1).
- Дет. 9 (2 шт.) крепить к дет. 1 при помощи стяжки эксцентриковой (К-4).
- Дет. 10 (2 шт.) крепить к дет. 2 при помощи стяжки эксцентриковой (К-4).
- Дет. 3 крепить к дет. 6, 9 (2 шт.) при помощи конфирматов (К-1).
- Дет. 4 крепить к дет. 6, 10 (2 шт.) при помощи конфирматов (К-1).
- Дет. 7 (4 шт.), 8 крепить к дет. 3, 4 при помощи конфирматов (К-1).
- Дет. 5 крепить к дет. 1, 2, 3, 4 при помощи стяжки эксцентриковой (К-4).
- Дет. 18 (3 шт.) крепить к дет. 1, 2, 3, 4, 5, 6 при помощи саморезов 3x20 (К-10), в ЛДВП предварительно пробить отверстия (рекомендуемый шаг 150 мм.) гвоздем-пробойником. Перед установкой задней стенки не забудьте проверить диагонали. Для соединения использовать шайбу для стыковки ДВП (К-11).

!!!ВНИМАНИЕ:

- Боковые стенки ящиков крепить необлицованным торцем в сторону фасада ящика

Сборка ящика (Схема Б):

1. Дет. 12, 13 крепить к дет. 14 при помощи винта конфирмата (К-1).
2. Дет. 15 крепить к дет. 12, 13 при помощи стяжки эксцентриковой (К-4) (см. схему Б).
3. Дет. 19 установить в паз дет. 12, 13, 15 по дет. 14 использовать саморезы 3x20 (К-10), в ЛДВП предварительно пробить отверстия (рекомендуемый шаг 100 мм) гвоздем-пробойником.
4. Установить соответствующие части направляющих шариковых (К-3) при помощи самореза 4x16 (см. схему В).

!! ВНИМАНИЕ: Регулировку ящика по высоте (см. схему Г) производить только после монтажа ящика, ослабив саморез в регулировочном отверстии. Установить одинаковые зазоры между фасадами ящиков. Для более надёжной фиксации закрепить направляющие на ящике дополнительным саморезом в отверстие, следующее за регулировочным.

Завершение сборки:

- В рабочем положении установить и отрегулировать фасады дет. 15 (2 шт.), 16 (2 шт.), 17. (см. Схему Д, Е)
- Установить и отрегулировать ящики.
- Заглушить видимые шляпки винта конфирмата и эксцентрика.
- Заглушить видимые сквозные отверстия при помощи самоклеющейся заглушки (К-8).
- Установить каниз дет. 21, 22, крепить к дет. 5 при помощи саморезов с прессшайбой 4x25 (К-8), установить карниз дет. 20, крепить к дет. 5 при помощи саморезов с прессшайбой 4x16 (К-7), ослабить винты, отрегулировать карнизы по уголку для исключения зазоров, зафиксировать их.
- Установить штангу (К-9).

Примечание: На фасадах допускается различие оттенков

Шкаф трёхстворчатый с ящиками "Алиса"

№	Наименование детали	Кол-во
1	Стенка вертикальная	1
2	Стенка вертикальная	1
3	Перегородка	1
4	Перегородка	1
5	Колпак	1
6	Стенка горизонтальная	1
7	Стенка горизонтальная	4
8	Стенка горизонтальная	1
9	Стенка горизонтальная	2
10	Стенка горизонтальная	2
11	Цоколь	2
12	Стенка боковая ящика	2
13	Стенка боковая ящика	2
14	Стенка задняя ящика	2
15	Фасад ящика МДФ	2
16	Фасад МДФ	2
17	Фасад МДФ (вставка зеркало 4 мм)	1
18	Стенка задняя (ЛДВП)	3
19	Дно ящика (ЛДВП)	2
20	Карниз (AGT 121)	1
21	Карниз (AGT 121)	1
22	Карниз (AGT 121)	1

Фурнитура

К-1	Винт-конфирмат *50 Заглушка конфирмата Ключ конфирматный *		56 8 1
К-2	Опора пятниковая Саморез 3x20		8 16
К-3	Направляющие шариковые L500 Саморез 4x16		2 20
К-4	Стяжка эксцентриковая Заглушка эксцентрика		20 16
К-5	Ручка кнопка Винт М4*25		5 5
К-6	Петля накладная Саморез 4x16		11 44
К-7	Саморез с прессшайбой 4x16		4
К-8	Саморез с прессшайбой 4x25		4
К-9	Труба D25мм L= 372 Штангодержатель Саморез 4x16		2 4 8
К-10	Саморез 3x20 Гвоздь-пробойник 3x70		61 1
К-11	Шайба для стыковки ДВП		27
К-12	Заглушка самоклеющаяся		18

*Ключ конфирматный находится в упаковке с фурнитурой.

Шкаф трёхстворчатый с ящиками "Алиса"

Сборка ящика

Схема (Б)

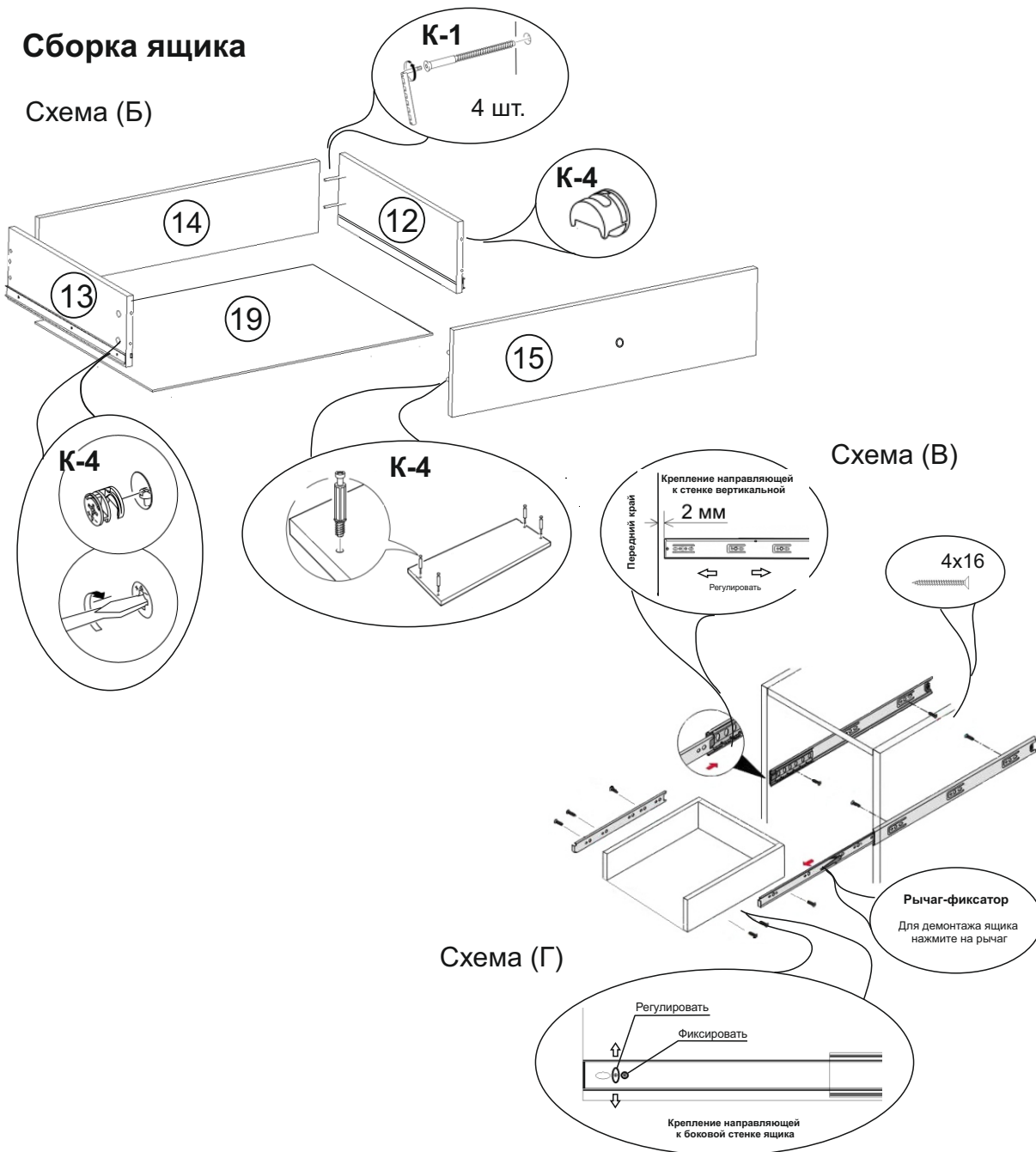
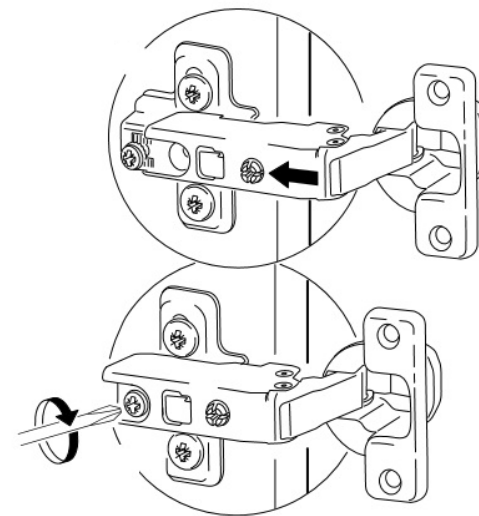


Схема (Г)

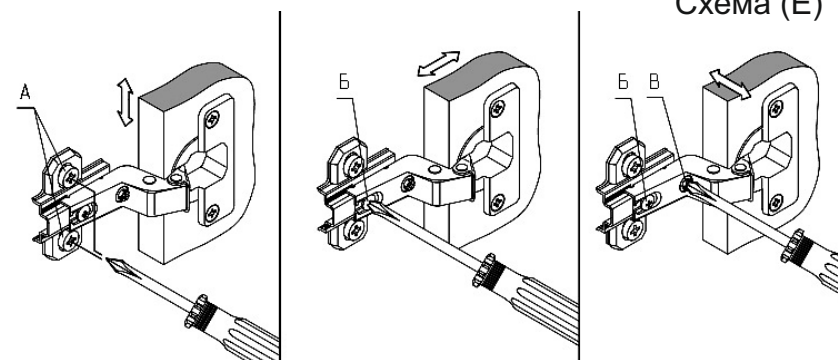
Установка петли накладной

Схема (Д)



Регулирование зазоров и положения фасадов

Схема (Е)



1. Регулирование высоты
 - регулирование ответной планки винтами «А»
2. Регулирование глубины
 - ослабить крепежный винт «Б»;
 - отрегулировать расстояние между дверью и боковиной;
 - затянуть крепежный винт «Б»
3. Регулирование наложения
 - ослабить крепежный винт «Б»;
 - повернуть установочный винт «В»;
 - затянуть винт «Б»

Шкаф трёхстворчатый с ящиками "Алиса"

Схема (А)

