

ГАРАНТИЙНЫЙ ТАЛОН

Заполняется магазином, где приобретено изделие

(Наименование изделия)

Дата выпуска _____

Дата продажи _____

Владелец изделия _____

(Фамилия, Имя, Отчество)

Адрес _____

Установлен дефект _____

Исправил мастер _____

(подпись)

" ____ " _____ 201 ____ г.

ГАРАНТИИ

24 месяца со дня приобретения по предъявлению гарантийного талона по обнаруженным дефектам. За механические повреждения, потертости, сколы фабрика ответственности не несет.

Наш адрес: РОССИЯ, 427628, Удмуртская республика, г.Глазов, ул. Сибирская, 42. тел. 2-58-38

"бесплатный звонок по России 8-800-100-2600"

линия отреза

ПАСПОРТ

1. Дата выпуска _____

2. Отметка магазина о продаже _____

3. Штамп магазина _____

4. " ____ " _____ 201 ____ г.

Пункты 2,3,4 заполняются в магазине при покупке мебели.

Сертификат _____

глазов®
www.glazovmebel.ru

РОССИЯ

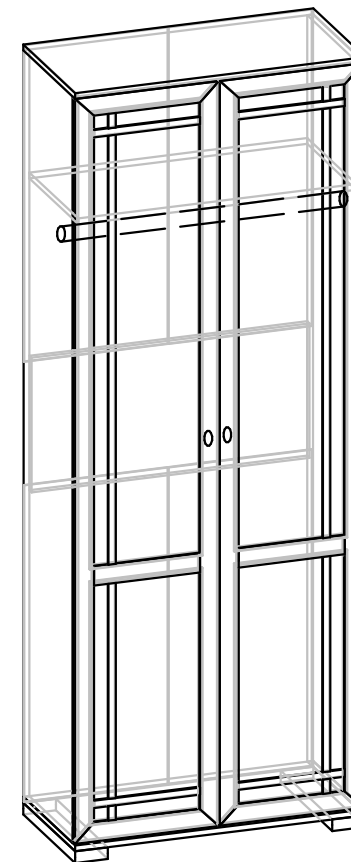
ПАО "Глазовская мебельная фабрика"

Удмуртская Республика, г.Глазов

ул. Сибирская, 42



Модульная серия корпусной мебели "Sherlock"
Sherlock 12 (гостиная) Шкаф для одежды



Габаритные размеры, мм
798x590x2107

ИНСТРУКЦИЯ ПО СБОРКЕ

Уважаемый покупатель, обращаем Ваше внимание на то, что внешний вид изделия во многом зависит от качества сборки.

ПОДГОТОВКА К СБОРКЕ

- 1. Распаковать упаковку (при этом сохранить упаковочные ярлыки).*
- 2. Ознакомиться с данной инструкцией по сборке.*
- 3. Подготовить инструмент: молоток, набор отверток, рулетку, сверло ϕ 8 мм.*
- 4. Подготовить место для сборки.*
- 5. Прямоугольность собранных каркасов проверять рулеткой по диагонали.*

Внимание!

Опрокидывание мебели может привести к серьезным или смертельным телесным повреждениям. Для предотвращения опрокидывания мебель должна быть постоянно прикреплена к стене.

Крепежные средства для крепления к стене не прилагаются, для разных материалов стен требуются различные крепления. Используйте крепежные средства, подходящие для материала стен в Вашем доме. Если Вы не уверены, какой тип крепления подходит к данному материалу, обратитесь в специализированный магазин.

Примечание.

- 1. Заднюю стенку крепить гвоздями компл.№10(К) с шагом 200мм.*
- 2. До монтажа дверей, изделие следует прикрепить к стене, используя комплект №20, для предотвращения падения изделия.*
- 3. Заглушки на фурнитуру устанавливать после полной сборки изделия на видимые части.*
- 4. Изделия набора после сборки соединить между собой межсекционной стяжкой компл.№12, предварительно просверлив под нее отверстие диаметром 6 мм.*

ПРАВИЛА ЭКСПЛУАТАЦИИ И УХОДА ЗА МЕБЕЛЬЮ

- 1. Мебель, перевозимая при температуре ниже 0°C , охлаждается и при установке в помещении "запотевают", поэтому ее следует немедленно протереть чистой, сухой, мягкой тканью.*
- 2. Мебель предназначена для эксплуатации в помещениях с температурой воздуха $+10+28^{\circ}\text{C}$ и относительной влажностью 50-70%. Не рекомендуется ставить мебель близко к источникам тепла, а также к сырым и холодным стенам. Ее следует беречь от прямого попадания солнечных лучей.*
- 3. На поверхности деталей не следует ставить горячие и влажные предметы. Нежелательно попадание кислот, щелочей и растворителей (спирт, бензин, ацетон).*
- 4. Поверхности следует оберегать от механических повреждений, ударов и царапин, поскольку восстановить поверхность невозможно.*
- 5. Поверхности мебели следует чистить специальным составом, который можно приобрести в магазине.*
- 6. Зеркала и стекла рекомендуется чистить любыми средствами, предназначенными для этих целей.*
- 7. Для предотвращения повреждения полового покрытия при перемещении мебели следует использовать подстилочный материал (картон, плотная ткань и т.п.)*

ПОРЯДОК ПРЕДЪЯВЛЕНИЯ ПРЕТЕНЗИЙ НА КАЧЕСТВО МЕБЕЛИ

Претензии по некомплектности и производственным дефектам в течение гарантийного срока должны направляться покупателем непосредственно в магазин, где приобретена мебель, с обязательным приложением товарного чека и упаковочных ярлыков.

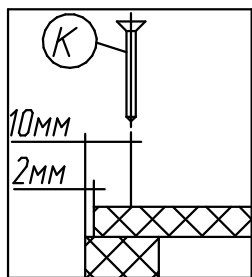
По дефектам, появившимся из-за несоблюдения покупателем правил эксплуатации и ухода за мебелью, претензии не принимаются.

К СВЕДЕНИЮ ПОКУПАТЕЛЯ

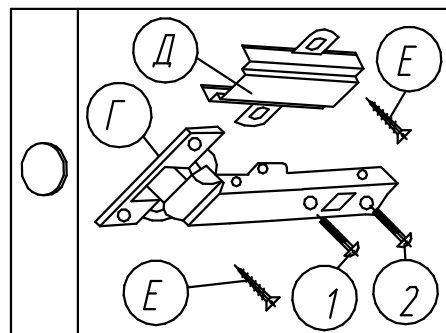
Предприятие оставляет за собой право вносить изменения в конструктивные элементы мебели на основе внедрения передовой технологии, улучшающие качество выпускаемой продукции.

При обнаружении производственных дефектов ссылаетесь на номер набора мебели, номер ОТК, приложите гарантийный талон и упаковочные ярлыки.

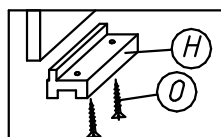
Крепление задней
стенки
(комплект №10)



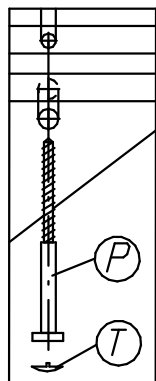
Крепление петли
(комплект №4)



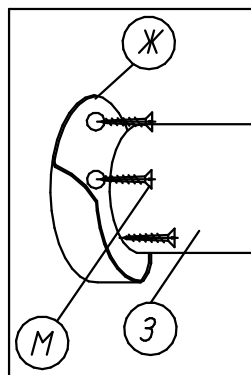
Крепление наконечника
(комплект №11)



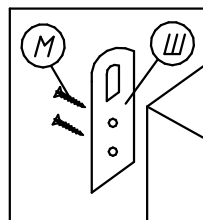
Крепление винта
саморезного
(комплект №19)



Крепление
штанги
(комплект №6)



Крепление подвески
(комплект №20)



ПРАВИЛА

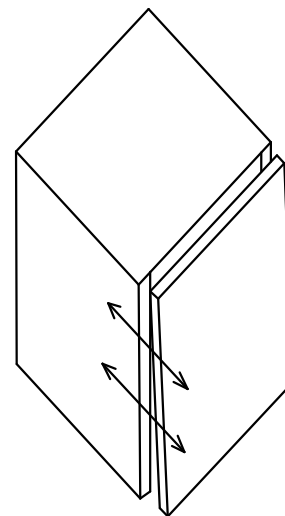
по регулировке петли четырехшарнирной, используемой
при навеске дверей

Если при монтаже дверей допущена неточность в их положении (большие зазоры между боковой стенкой и дверью; перекос дверей и т.п.), то необходимо произвести регулировку петель.

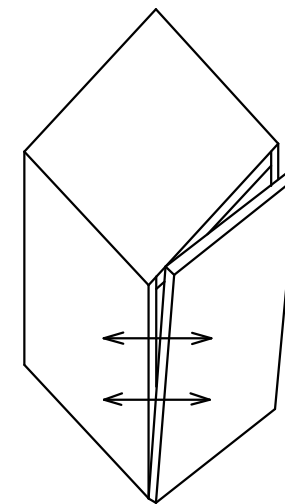
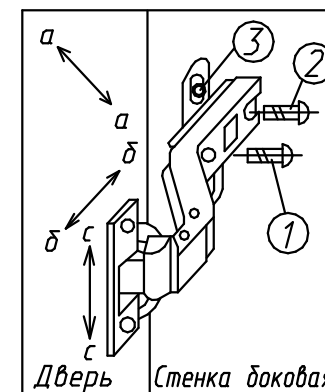
Регулирование осуществляется с помощью винтов поз.1,2,3. в трех направлениях, указанных стрелками а-а, б-б, с-с.

ПОРЯДОК РЕГУЛИРОВАНИЯ:

1. Ослабить винт поз.2. Это даст возможность перемещения двери по стрелке б-б.
2. Установочным винтом, поз.1 дверь перемещается по стрелке а-а
3. После установки двери в нужном положении винт поз.2 затягивается до отказа.
4. Ослабить винт поз.3. Это даст возможность перемещения двери по стрелке с-с.



Нижняя часть двери отстает



Дверь наклонена вниз

Фурнитура

Комплект №3	Ручка-кнопка	Шуруп 4x30	Шайба
А 2		Б 12	В 2
Комплект №4	Петля	Планка	Шуруп 4x13
Г 8		Д 8	Е 32
Комплект №6	Штанго-держатель	Штанга	Шуруп 4x16
Ж 2		З 1 L=757	М 6
Комплект №8	Полкодержатель		
И 12			
Комплект №10	Гвоздь 1,6x25	Шайба	Шуруп 4x16
К 28		Л 8	М 8
Комплект №11	Наконечник	Шуруп 3,5x13 (оцинк)	
Н 8		О 16	
Комплект №12	Стяжка межсекц.		
Г 17			
Комплект №26	4x25	Заглушка	
Э 8		Ю 10	
Комплект №19	Винт КОН7x50	Ключ	Заглушка
Р 16		С 17	Т 12
Комплект №20	Подвеска		Шуруп 4x16
Ш 2		М 4	
Комплект №72	Профиль Н гибкий L=852мм		
У 12			

Крепление опоры №206.

1. Приложить опору №206 к детали №1006 (рис.1)
2. С помощью шила через существующие отверстия $\phi 5$ мм на опорах №206 наколоть отверстия на детали №1006.
3. Собрать каркас изделия.
4. Прикрепить опоры №206 к детали №1006 с помощью шурупов компл. №26 (Э).
5. К опорам № 206 прикрепить наконечники с помощью шурупов компл.№11 (Н,О).
6. На неиспользуемые отверстия установить самоклеющиеся заглушки комп.№26(Ю).

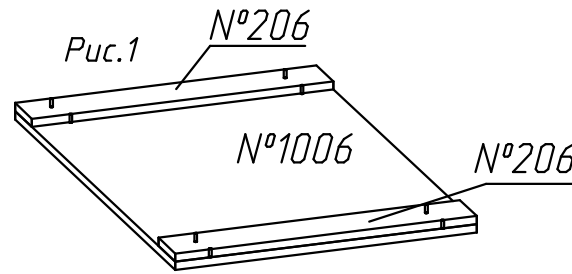
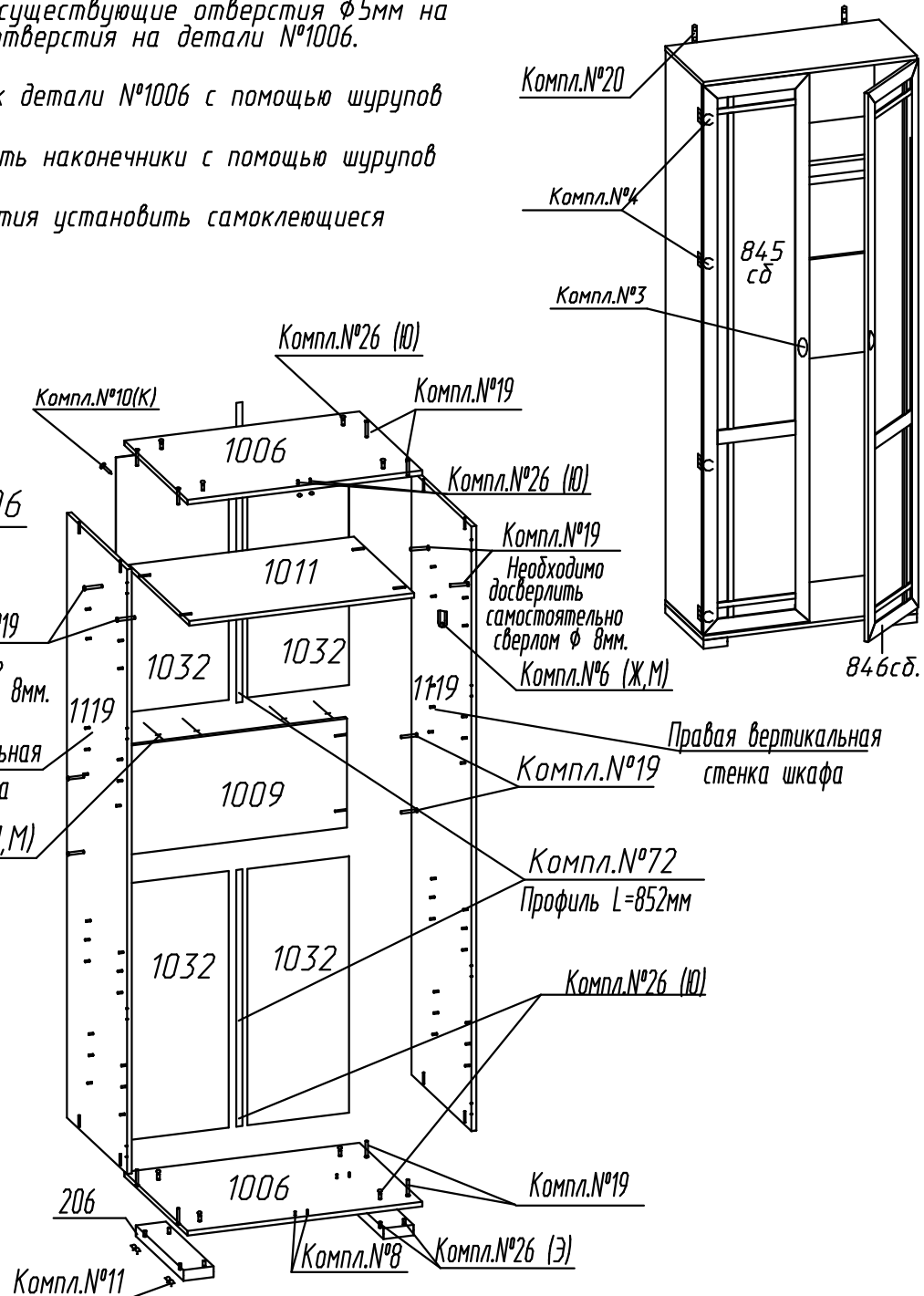


Рис.1

Спецификация деталей

№дет.	Длина	Ширина	Кол-во
1006	798	587	2
1011	764	560	1
1009	764	350	1
1119	2054	560	2
845сб., 846сб.	2050	396	2
206	587	90	2
1032	880	395	4



Компл.№20

Компл.№4

Компл.№3

845
сб

Компл.№26 (Ю)

Компл.№19

Компл.№10(К)

Компл.№26 (Ю)

Компл.№19

Необходимо досверлить самостоятельно сверлом ϕ 8мм.

Компл.№6 (Ж,М)

846сб.

Компл.№19

Необходимо досверлить самостоятельно сверлом ϕ 8мм.

Левая вертикальная стенка шкафа

Компл.№10(Л,М)

Правая вертикальная стенка шкафа

Компл.№19

Компл.№72 Профиль L=852мм

Компл.№26 (Ю)

Компл.№19

Компл.№8

Компл.№26 (Э)

Компл.№11

Схема расположения отверстий на деталях которые необходимо досверлить самостоятельно.

№1119 Правая вертикальная стенка шкафа

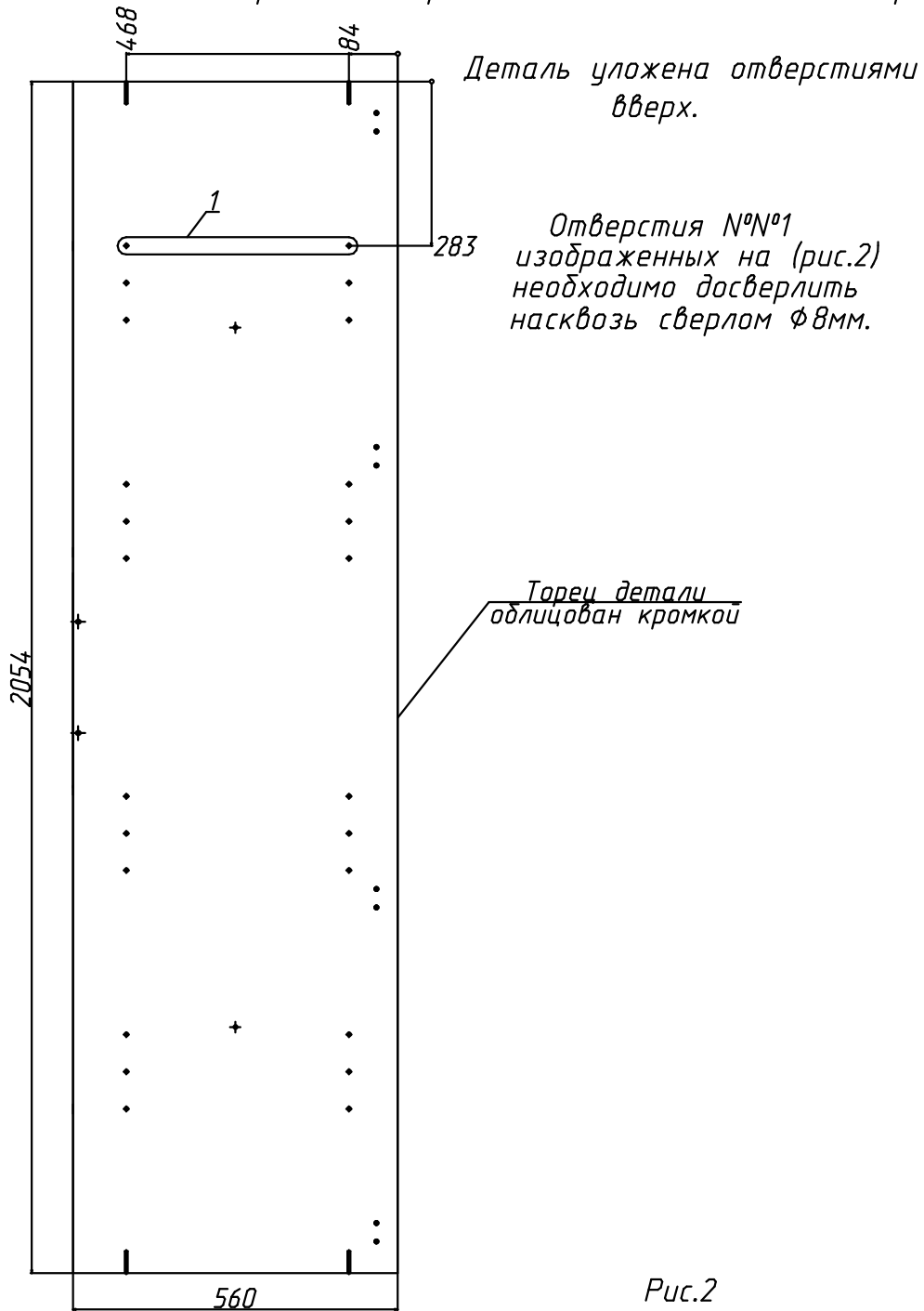


Схема расположения отверстий на деталях которые необходимо досверлить самостоятельно.

№1119 Левая вертикальная стенка шкафа

