

инструменты для сборки



Примечания:

1. Мебель изготавливается из ДСП I и III сортов, в связи с этим возможны незначительные дефекты на невидимых поверхностях деталей.
2. Изготовитель оставляет за собой право вносить изменения в конструкцию изделия, не ухудшающие их потребительские свойства, без отображения в паспорте на изделие.

ГАРАНТИИ ИЗГОТОВИТЕЛЯ

Гарантия на мебель составляет 24 месяца.

Претензии по качеству и комплектности мебели принимаются по месту покупки в пределах гарантийного срока. Для устранения несоответствий и установления причин их возникновения просим Вас сохранять часть упаковки с наклеенной этикеткой, номером партии.

Различные повреждения деталей и узлов изделий (бой, сколы, царапины, расслоения, оплавление, набухание ЛДСП и др.), возникшие в результате перевозки самовывозом, самостоятельной сборки, нарушений правил эксплуатации, **не являются гарантийным случаем**. Замена деталей и узлов изделий, не попадающих под гарантийный случай, производится за дополнительную оплату.

Наша мебель прослужит Вам годы, если Вы будете соблюдать несколько простых правил:

ПРАВИЛА ЭКСПЛУАТАЦИИ

1. Использовать изделие только по своему функциональному назначению.
2. Располагать изделия на расстоянии не менее 50 см от отопительных приборов.
3. Содержать изделия в сухих проветриваемых помещениях при температуре от +8° С до +50° С и относительной влажности воздуха от 45 % до 70%.
4. Избегать попадания на изделие прямых солнечных лучей и атмосферных осадков.
5. Удалять пыль с поверхности мягкой сухой тканью.
6. Для чистки мебели от загрязнений использовать специальные средства по уходу за мебелью или слабый мыльный (спиртовой) раствор с последующей протиркой сухой тканью.
7. При попадании влаги на изделие незамедлительно протереть поверхность сухой мягкой тканью.
8. При ослаблении крепежной фурнитуры во время эксплуатации мебели, необходимо подтянуть винты, шурупы, болты.

Категорически запрещается:

1. Передвигать, ударять, ронять на поверхности тяжелые, твердые предметы, чтобы не вызвать механические повреждения.
2. Допускать контакт изделия с горячими предметами.
3. Длительный контакт поверхностей изделия с влагой.
4. Контакт изделия с кислотами, щелочами, растворителями и прочими химическими веществами, способными нанести вред изделию.
5. Применять при протирке изделия бытовые чистящие средства, не предусмотренные для ухода за мебелью.

Поделитесь своим мнением об этой мебели. Напишите на zabota@mebelson.ru

 **MEBELSON®**

427022, УР, г. Ижевск, район Пирогово,
ул. Торговая, 15
e-mail: mebelson@udm.net, www.mebelson.ru
тел.: (3412) 623-888, 623-633, 623-632.

Вешалка «Аврора»

Габаритные размеры: 800(ш) x 234(г) x 1000(в) мм



Уважаемые покупатели!

Вся выпускаемая мебель для удобства транспортировки и сохранности внешнего вида поставляется в разобранном виде. При этом упаковки с мебелью должны быть надежно защищены от сильных толчков, ударов, повреждения, воздействия влаги и грязи.

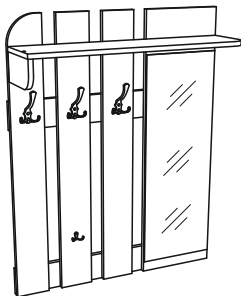
Перед сборкой изделия ознакомьтесь с инструкцией по сборке и правилами по эксплуатации, подготовьте необходимые инструменты.

Мебель имеет Гигиенический сертификат



Вешалка «Аврора»

Исполнение 1



Исполнение 2



ПОСЛЕДОВАТЕЛЬНОСТЬ СБОРКИ

Изделие предусматривает универсальную сборку (исполнение 1, исполнение 2).
ВНИМАНИЕ! Расположение отверстий, фурнитуры на деталях и положение самих деталей в изделии зависит от выбранного варианта сборки. Сборка должна производиться на ровной поверхности.

1. Подготовка к сборке

Перед непосредственной сборкой необходимо:

- Внимательно ознакомиться с данной инструкцией.
- Распаковать упаковки, скомплектовать детали согласно схемам, определить наличие необходимой фурнитуры.
- Во избежание повреждения поверхностей деталей предварительно разложить мягкую толстую ткань или гофрокартон от упаковки.
- Номера деталей на схемах соответствуют номерам, поставленным на нелицевых кромках деталей.
- **Обратите внимание на подбор соответствующих саморезов.**

2. Установка фурнитуры

- На дет. №3 установить подвески (K2) при помощи саморезов 4x16 (схема 1).

3. Сборка вешалки (схема 3, 4)

- Дет. №2, 3 крепить к дет. №1, 6 (2 шт.), 7 при помощи саморезов 4x30 (K3).
 - Дет. №4 крепить к дет. №1, 6 (2 шт.), 7 при помощи конфирматов (K1).
 - Дет. №5 крепить к дет. №4, 7 при помощи конфирматов (K1).
 - На дет. №6 (2 шт.), 7 установить крючки 3-х рожковые (K4) при помощи саморезов 4x20.
 - На дет. №6 накернить места под саморезы 3x20 (K5) для установки крючка 2-х рожкового (K5).
 - На дет. №6 установить крючок 2-х рожковый (K5) при помощи саморезов 3x20.
 - На дет. №1 разметить и обезжирить места для приклеивания дет. №8 (зеркало). Для обезжиривания поверхности использовать растворитель 646, либо другое спиртосодержащее вещество, не имеющее в своем составе различного рода масел.
 - Снять защитную пленку скотча (непосредственно перед склеиванием).
 - Дет. №8 (зеркало) крепить к дет. №1 при помощи двустороннего скотча (схема 2).
- Подробная инструкция по установке зеркала находится в упаковке с зеркалом.

4. Крепление вешалки к стене

- Разметить и просверлить в стене два отверстия диаметром 6 мм и глубиной 50 мм.
- Установить в просверленные отверстия дюбели 6x40 (K6).
- Крепить вешалку к стене при помощи саморезов 4x40 (K6).

Детали

Поз.	Наименование	Кол.	Поз.	Наименование	Кол.
1	Стенка	1	5	Кронштейн	1
2	Основание 1	1	6	Планка 1	2
3	Основание 2	1	7	Планка 2	1
4	Полка	1	8	Зеркало	1

Фурнитура

- **Изображение фурнитуры дает представление о её внешнем виде и не отображает реальных размеров.**
- **Обратите внимание на подбор соответствующих саморезов.**

Поз.	Наименование	Кол.	Изображение
K1	Конфирмат 7x50	7	
	Ключ-шестигранник*	1	
K2	Подвеска	2	
	Саморез 4x16	4	
K3	Саморез 4x30	16	
K4	Крючок 3-х рожковый	3	
	Саморез 4x20	6	
K5	Крючок 2-х рожковый	1	
	Саморез 3x20	2	
K6	Дюбель пластиковый 6x40	2	
	Саморез 4x40	2	

*Ключ-шестигранник находится в упаковке с фурнитурой.

Схема 1. Установка подвески

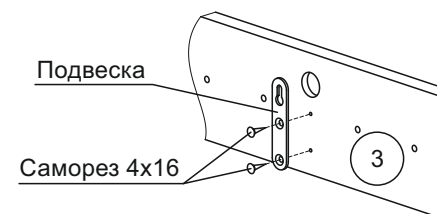


Схема 2. Крепление зеркала

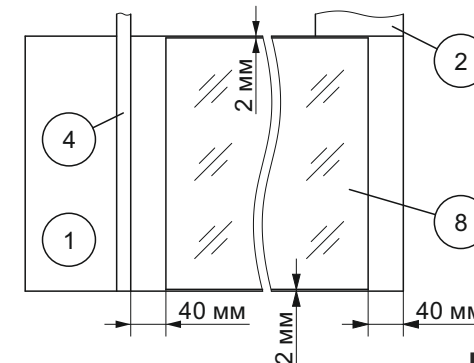


Схема 3. Сборка вешалки в исполнении 1

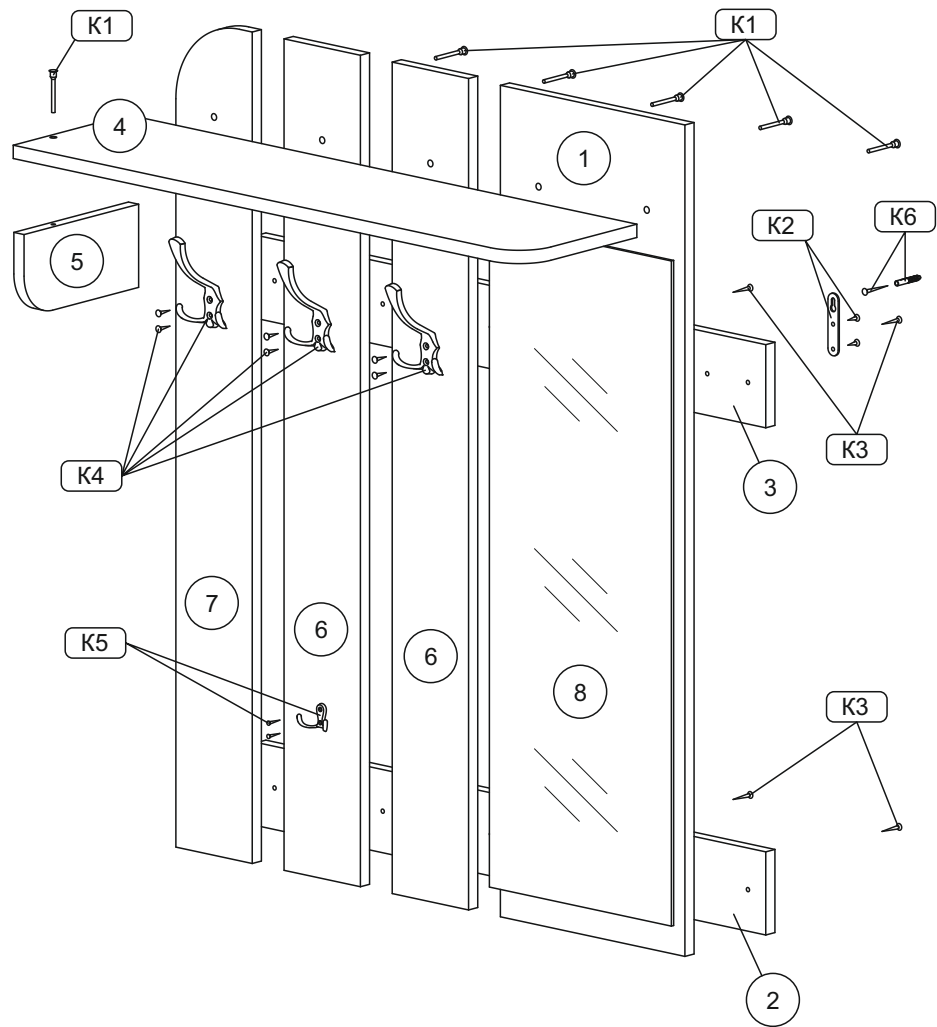


Схема 3. Сборка вешалки в исполнении 1

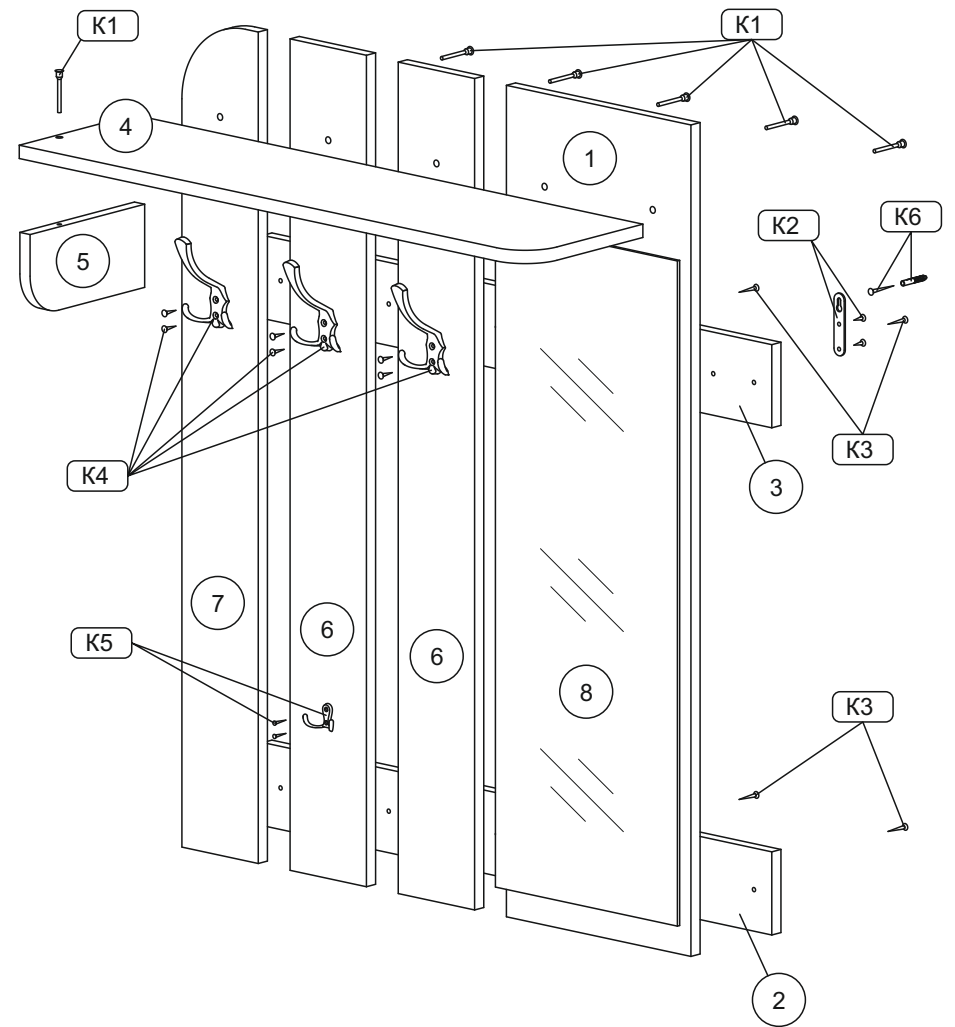


Схема 4. Сборка вешалки в исполнении 2

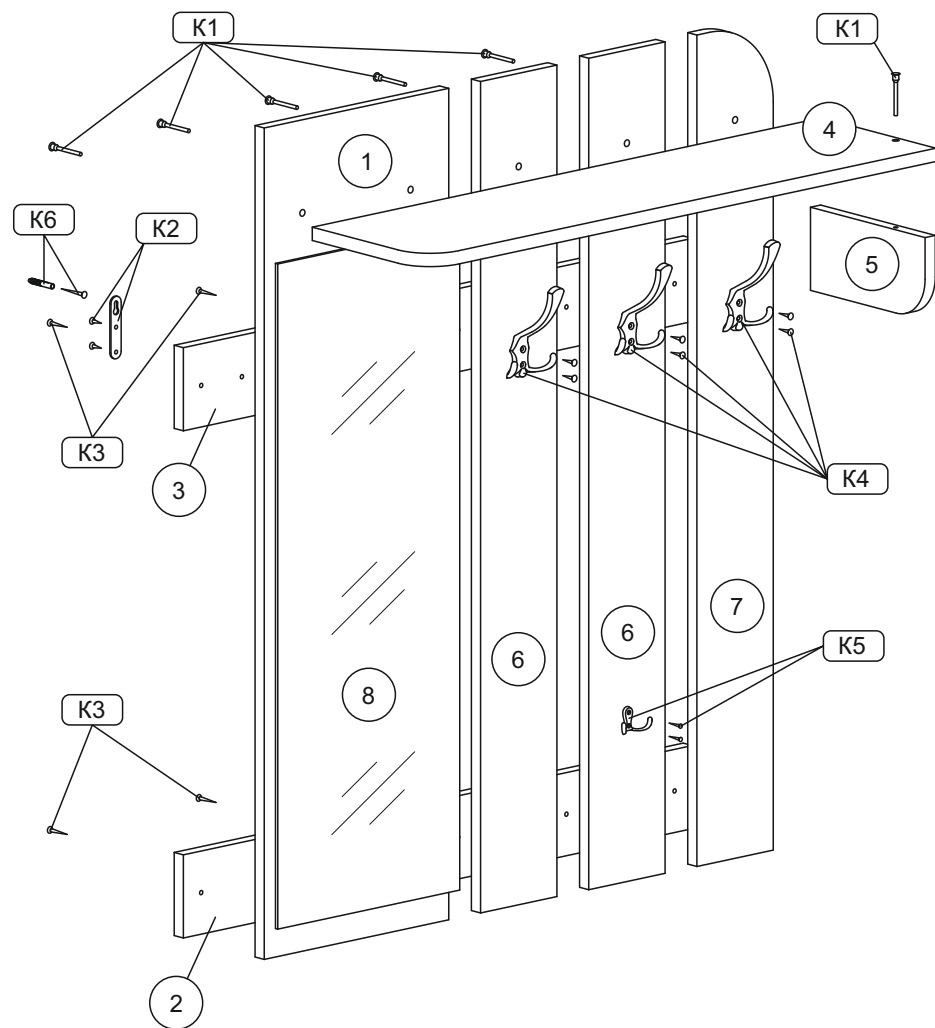


Схема 4. Сборка вешалки в исполнении 2

