

Гарантийные обязательства

Изготовитель гарантирует соответствие изделия требованиям нормативных документов ГОСТ 16371-93, ГОСТ 19917-93 и соблюдение правил транспортировки и хранения. Гарантия не распространяется на мебель, имеющую механические повреждения (царапины, потертости и т.п.) возникшие при транспортировке, в процессе сборки и эксплуатации, имеющие утолщение щитков от влаги (разбухание) возникшие от неправильного ухода.

В случае приобретения уцененной мебели претензия по качеству и внешнему виду не принимаются.

Срок службы изделия – 7 лет;

Гарантийный срок эксплуатации бытовой мебели - 24 месяца.

ДАТА ВЫПУСКА «__» _____ 201 Г.

ШТАМП СКК

ДАТА ПРОДАЖИ «__» _____ 201 Г.

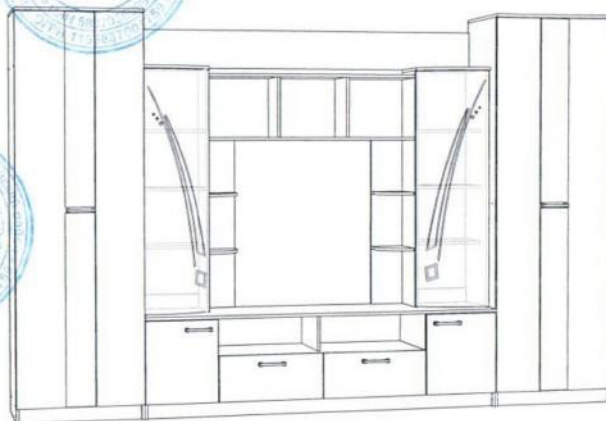
ШТАМП МАГАЗИНА

Декларация о соответствии № RU Д-РУ.АН24 В.00346 действителен до 29.07.2020г. Стенка многосекционная (гостиная) модели «Венеция» артикул BTS 01-21.000 изготовлен по ТУ 5610-001-24041156-2015, ГОСТ 16371-93, ГОСТ 19917-93.

BTS
МЕБЕЛЬНАЯ КОМПАНИЯ

EAC

ПАСПОРТ
Гостиная «Венеция»
BTS 01-21.000



Произведено Россия ООО BTS.
г. Пенза ул. Пушкина, 9-7
e-mail: info@BTSmebel.ru
www.btsmebel.ru
т/ф (8412) 20-40-20

Уважаемый покупатель!

Благодарим за выбор мебели марки «BTS». В целях сохранности наша мебель поставляется в разобранном виде. Напоминаем, что в стоимость изделия услуга сборки не включена. Если Вы предпочли собрать мебель самостоятельно, надеемся, что процесс сборки доставит Вам удовольствие и не займет много времени.

При покупке мебели настоятельно рекомендуем убедиться в наличии всех деталей, сверяясь с комплектационной ведомостью, т.к. после сборки изделия претензия по количеству и качеству сборочных единиц не принимаются.

Во избежание недоразумений, просим внимательно следовать алгоритму сборки изделия.

Рекомендации по сборке

Перед началом сборки и дальнейшей эксплуатации внимательно ознакомьтесь с настоящим руководством и следуйте его рекомендациям.

Для Вашего удобства рекомендуем собирать мебель вдвоем, на ровной поверхности, соблюдая последовательность согласно представленной схеме.

Правила пользования и эксплуатации изделия

Уважаемый покупатель, срок эксплуатации мебели напрямую зависит от Вашего бережного отношения к ней:

Не допускайте попадания воды на изделие во избежание разбухания поверхностей. В случае контакта с водой, насухо протрите поверхность мягкой тканью.

• Не ударяйте поверхность острыми, тяжелыми или твердыми предметами.

• Не ставьте на поверхность раскаленные предметы.

• При чистке, во избежание повреждения поверхностей, не используйте щетки, жесткие ткани, зернистые порошки. Для ухода за мебелью используйте специальные средства, предназначенные для мебели.

• Не допускайте попадания на поверхность веществ, таких как растворители, бензин, обезжиривающие средства и т.п.

• Периодически, в случае ослабления резьбовых соединений, необходима их подтяжка.

• Если у Вас возникает желание самостоятельно модифицировать изделие, помните, что в этом случае наша гарантия на товар распространяться не будет.

• Несоблюдение каких-либо из вышеуказанных условий, приведшее к возникновению недостатков мебели, является основанием для утраты права на гарантийное обслуживание.

Габаритные размеры:

Ширина (мм): 3400

Высота(мм): 2200

Глубина(мм): 532

Комплектация фурнитурой

Обозначение	Наименование	Кол-во	Ед.изм.
	Петля 4-х шарнирная накладная	20	шт.
	Роликовая направляющая 500 мм.	2	кмп.
	Стеклодержатель	2	кмп.
	Ручка 128 мм.	6	шт.
	Флянец Ф25 мм.	2	шт.
	Подпятник	20	шт.
	Еврокрючок	1	шт.
	Евровинт 7x50	112	шт.
	Стяжка эксцентриковая	4	шт.
	Стяжка межсекционная Ф5мм.	6	шт.
	Шуруп 4x16	105	шт.
	Шуруп для ручки 4x35	16	шт.
	Полкодержатель	40	шт.
	Шкант 8x30	30	шт.
	Гвозди 2x20	300	шт.
	Заглушка	48	шт.
	Скотч 2-х сторонний	4	м.п.
	Стразы Svarovski	18	шт.
	Клей	1	шт.

Комплектация деталей

Поз.	Наименование	Длина	Ширина	Кол-во	№ уп-ки
1	Боковина левая	2184	512	1	1
2	Боковина правая	2184	512	1	1
3	Боковина левая	2184	512	1	1
4	Боковина правая	2184	512	1	1
5	Крышка	2000	532	1	3
6	Задняя стенка	2000	216	1	3
7	Вязка	1968	512	1	3
8	Боковина левая	1344	384	1	5
9	Боковина правая	1344	384	1	5
10	Боковина левая	1344	288	1	5
11	Боковина правая	1344	288	1	5
12	Задняя стенка	1200	392	1	4
13	Вязка	1200	288	1	4
14	Вязка	1200	272	1	4
15	Вязка	1184	512	1	4
16	Задняя стенка	952	192	2	3
17	Крышка	700	532	2	6
18	Вязка	668	512	4	6
19	Полка	668	512	4	6
20	Боковина левая	534	512	1	4
21	Боковина правая	534	512	1	4
22	Вязка ящика	526	200	2	4
23	Перегородка	512	218	1	4
24	Бок ящика	500	200	4	3
25	Перегородка левая	438	512	1	4
26	Перегородка правая	438	512	1	4
27	Крышка	400	419,1	2	5
28	Полка	368	288	6	5
29	Перегородка	336	272	2	5
30	Перегородка	204	416	1	4
31	Вязка	192	256	4	5
32	Цоколь	1968	80	2	3
33	Цоколь	668	80	2	5
34	Усиление	80	668	1	5
35	Усиление	80	368	2	5
36	Створка	2101	428	2	2
37	Створка	2101	264	2	2
38	Створка	449	404	1	3
39	Створка	449	404	1	3
40	Фасад	250	588	1	4
41	Фасад	250	588	1	4
42	ЛДВП	2116	346	4	1
43	ЛДВП	1358	396	2	3
44	ЛДВП	556	504	2	3
45	ЛДВП	464	1996	1	3
46	Зеркало	1033	160	4	7
47	Гнутое стекло	1336	410	2	7
48	Труба Ф25 мм.	667		1	6
49	Брус соединительный	2088		2	2

Шкаф платяной

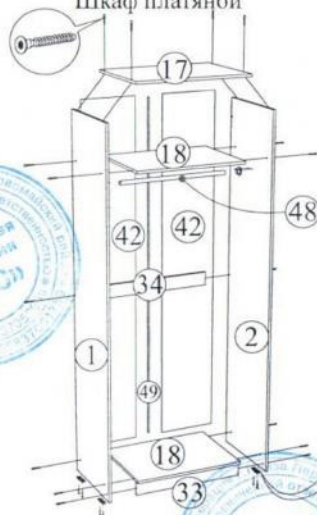
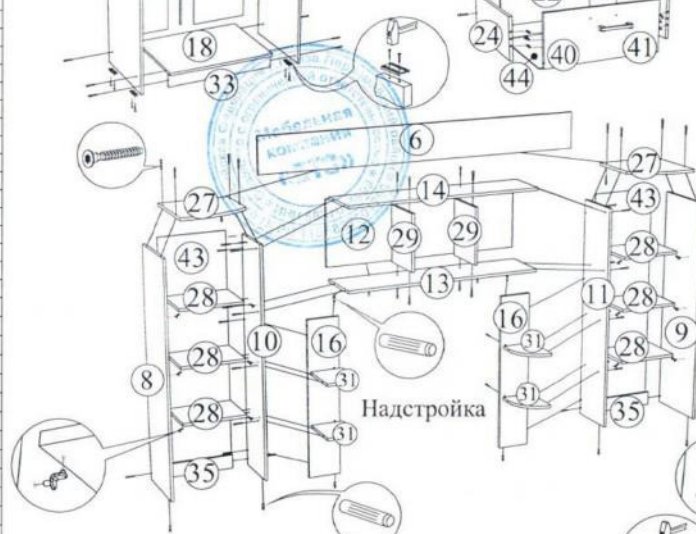
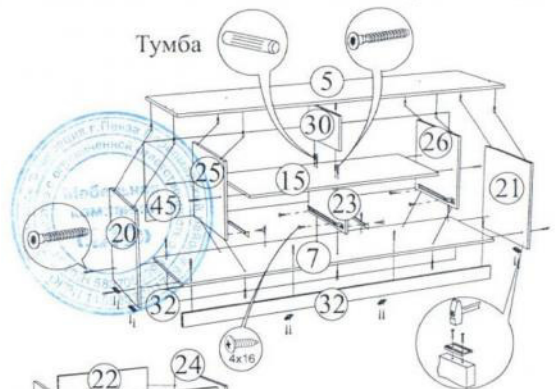
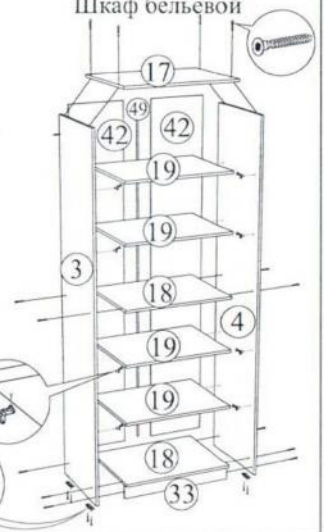


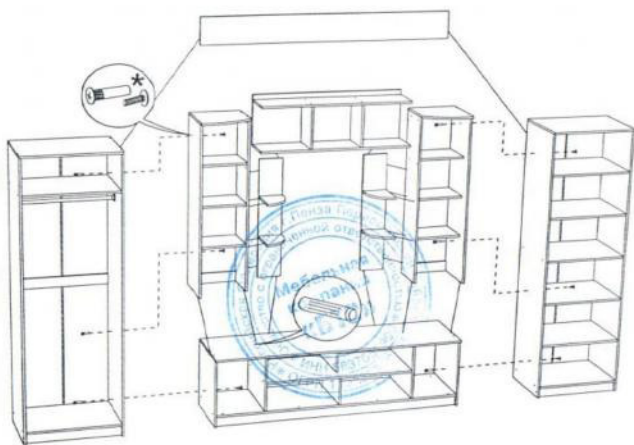
Схема сборки Венеция



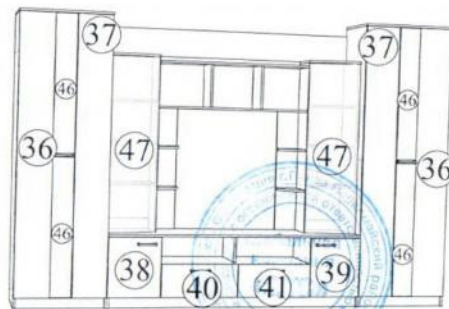
Шкаф бельевой



Качество мебели зависит от качества сборки.
Рекомендуем доверять сборку специалистам.



*Отверстия под межсекционную стяжку сверлятся по месту.



Стразы
SVAROVSKI



В целях сохранности стекла при транспортировке оно поставляется без страз. Сами стразы клеятся по месту по предоставленной схеме с помощью клея. Клей небольшим количеством нанести на стразы и приклеить в места указанные на рисунке

Внимание!

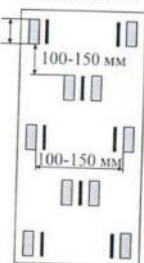
Стекло/зеркало крепится к створке/фасаду с помощью двустороннего скотча и клея «жидкие гвозди». Поверхности деталей которые будут склеиваться необходимо обезжирить!

Процедуру наклейки производить на ровной горизонтальной поверхности.

Разместите скотч так, что бы он не попадал на прозрачную часть стекла. Клей и скотч нанести согласно предоставленной схеме

Склеиваемые детали с усилием прижать друг к другу.

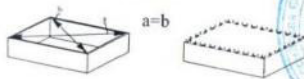
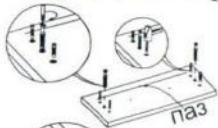
схема нанесения
клея и скотча



— Скотч двусторонний
— Клей «жидкие гвозди»

Порядок сборки выдвижного ящика

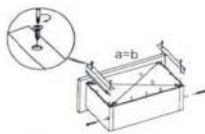
Рис. 1



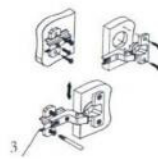
Для правильного открывания створок и ящиков, необходимо выровнять диагонали каркаса изделия (Рис.1) и только потом прибить ЛДВП не нарушая диагонали.

ВНИМАНИЕ!!!

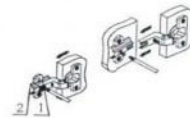
Боковины ящика закремлены с одной стороны, поэтому отверстия под стяжку направлены в одну сторону.



Регулировка створки по глубине



Регулировка створки по высоте



Регулировка створки по ширине